





NOTE:

عناوین فضا

- 1 حیاط
- 2 پیش ورودی
- 3 ورودی ساختمان
- 4 ایوان
- 5 اتاق مخابرات
- 6 آبدارخانه
- 7 راه پله
- 8 دفتر مسئول پایگاه
- 9 سرویس
- 10 خوابگاه (استراحت کارکنان)
- 11 آشپزخانه
- 12 انبار تجهیزات
- 13 شستوشوی شلنگ

NO.	DATE	REVISIONS	BY	CKD.	APP.
-----	------	-----------	----	------	------

کارفرما



پیمانکار



موضوع

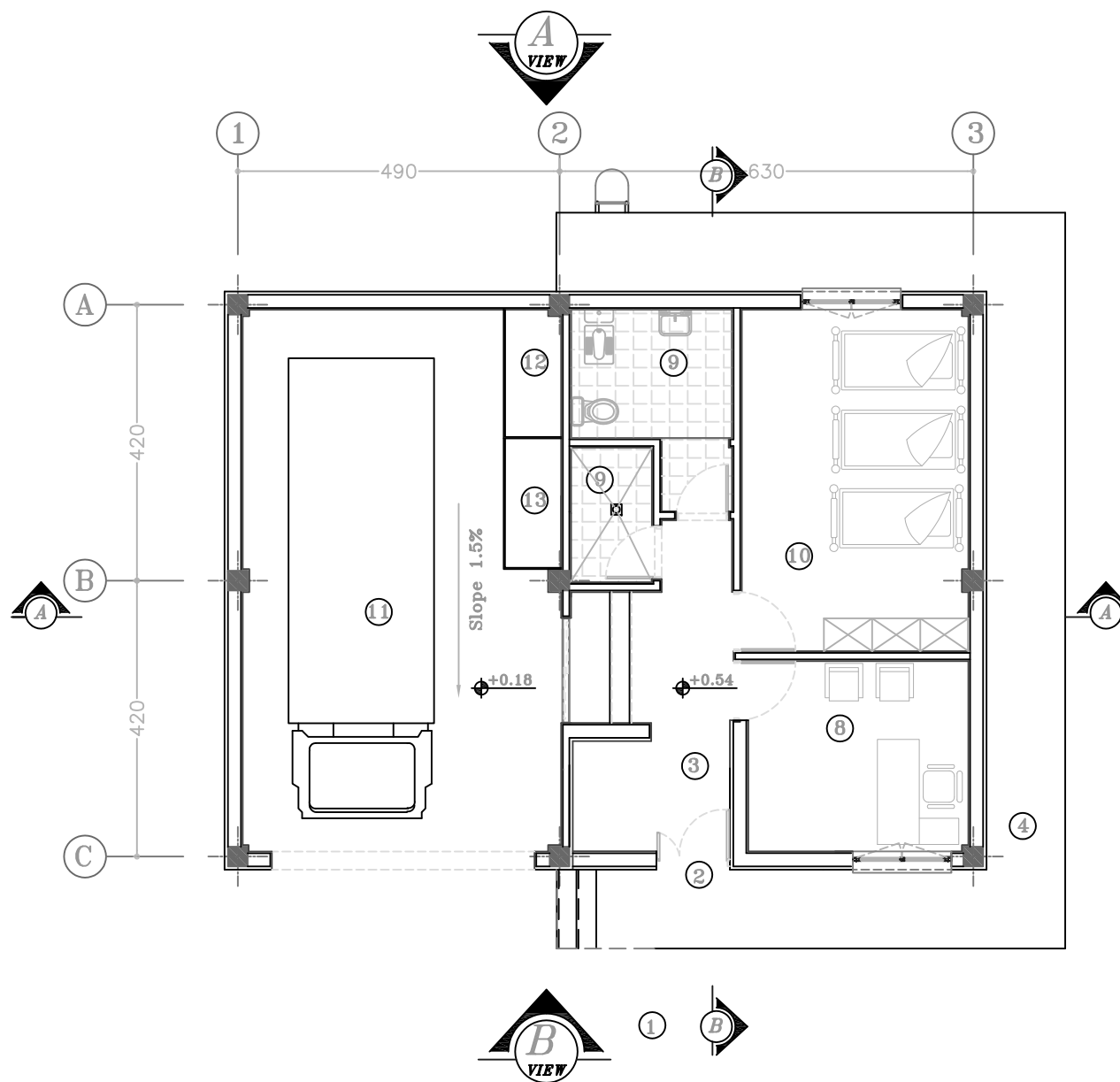
ساختمان پیشنهادی آتش نشانی
پایگاه وابسته به دهیاری تیپ ۱

عنوان نقشه

نقشه های معماری

مقیاس	طراحی	ن. کیوان
تاریخ		م. رنجسیر ازدری
شماره نقشه		م. رنجسیر ازدری
		م. رنجسیر ازدری
ترسیم		

A	B	1	2
3	4	5	6



پلان پایگاه وابسته به دهیاری تیپ ۱

Sc.1:100

NOTE:

NO.	DATE	REVISIONS	BY	CKD.	APP.
-----	------	-----------	----	------	------

کارفرما



پیمانکار



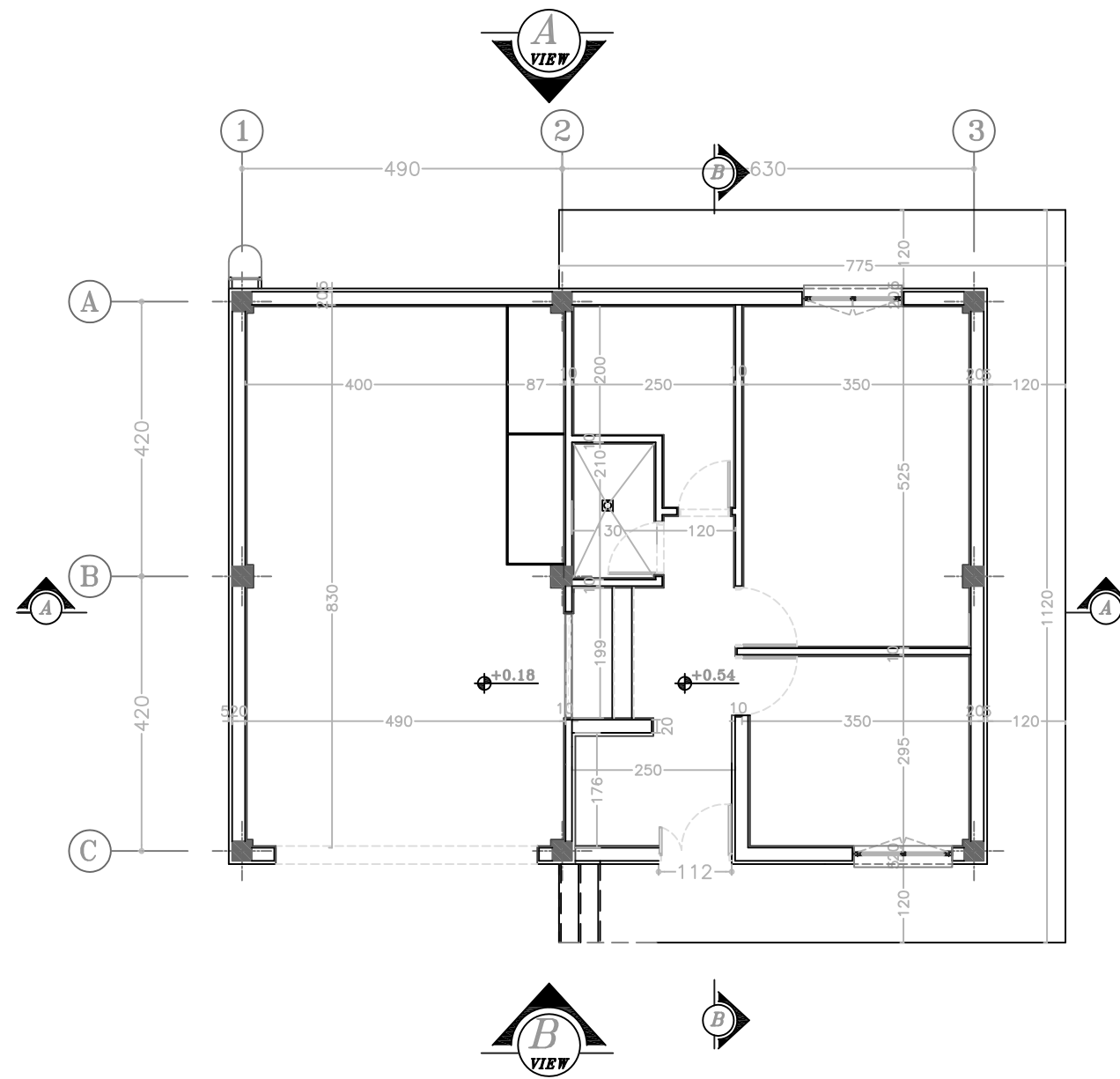
موضوع

ساختمان پیشنهادی آتش نشانی
پایگاه وابسته به دهیاری تیپ ۱

عنوان نقشه

نقشه های معماری

مقیاس	طراحی	ن. کیوان								
تاریخ ۹۱/۰۹/۳۰	کنترل ۱	م. رنجسیر ازدری								
شماره نقشه Type-4-DR-AR-02-B	کنترل ۲	م. رنجسیر ازدری								
	کنترل نهایی	م. رنجسیر ازدری								
ترسیم ت. صادقی	تجدید نظر	<table border="1"> <tr> <td>A</td> <td>B</td> <td>1</td> <td>2</td> </tr> <tr> <td>3</td> <td>4</td> <td>5</td> <td>6</td> </tr> </table>	A	B	1	2	3	4	5	6
A	B	1	2							
3	4	5	6							



پلان اندازه گذاری

Sc.1:100

NOTE:

NO.	DATE	REVISIONS	BY	CKD.	APP.
-----	------	-----------	----	------	------

کارفرما



پیمانکار



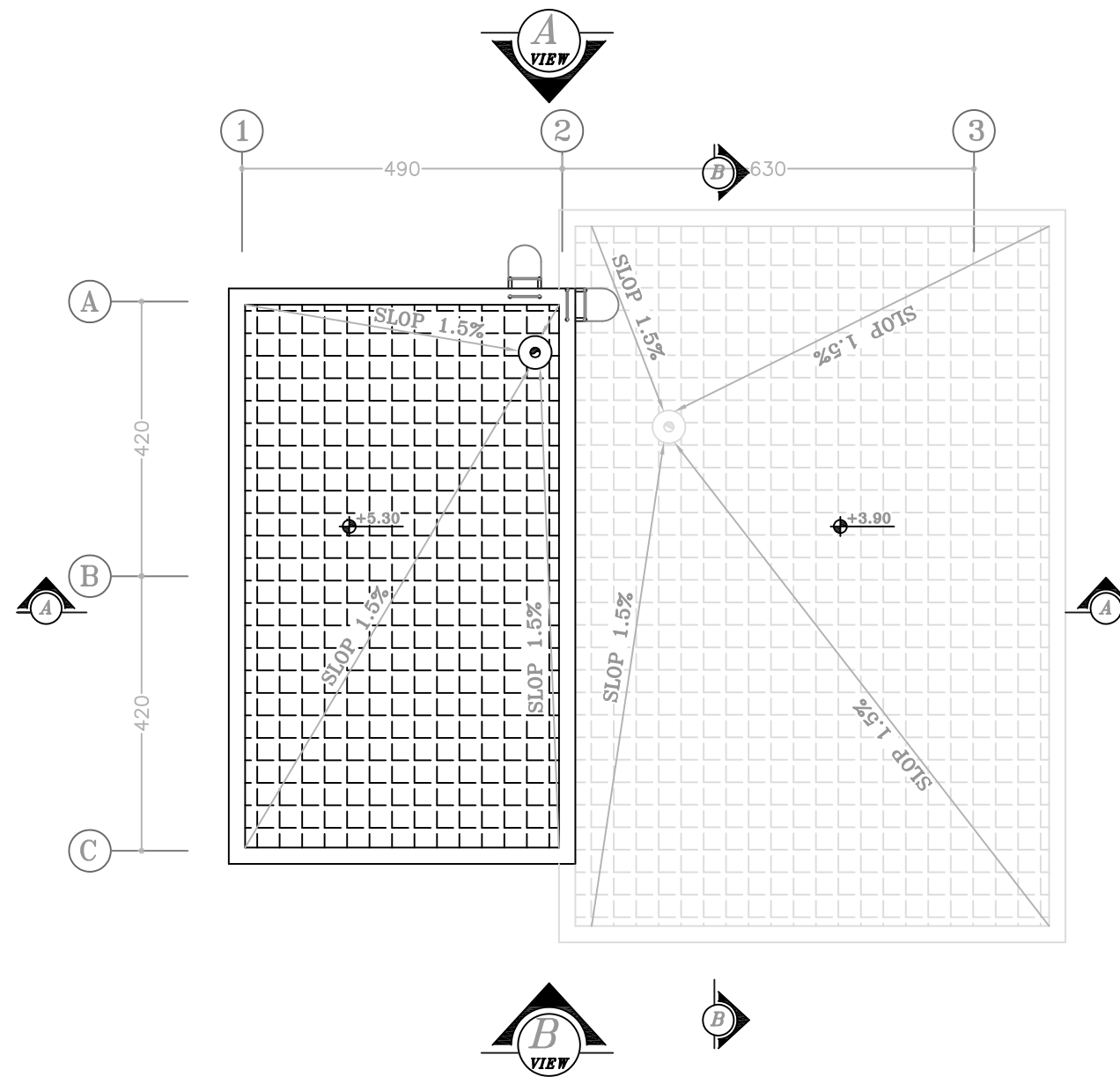
موضوع

ساختمان پیشنهادی آتش نشانی
پایگاه وابسته به دهیاری تیپ ۱

عنوان نقشه

نقشه های معماری

مقیاس	طراحی	ن. کیوان								
تاریخ ۹۱/۰۹/۳۰	کنترل ۱	م.رنجسیر ازدری								
شماره نقشه Type-4-DR-AR-03-B	کنترل ۲	م.رنجسیر ازدری								
	کنترل نهایی	م.رنجسیر ازدری								
ترسیم ت. صادقی	تجدید نظر	<table border="1"> <tr> <td>A</td> <td>B</td> <td>1</td> <td>2</td> </tr> <tr> <td>3</td> <td>4</td> <td>5</td> <td>6</td> </tr> </table>	A	B	1	2	3	4	5	6
A	B	1	2							
3	4	5	6							



پلان بام

Sc.1:100

NOTE:

NO.	DATE	REVISIONS	BY	CKD.	APP.
-----	------	-----------	----	------	------

کارفرما



پیمانکار



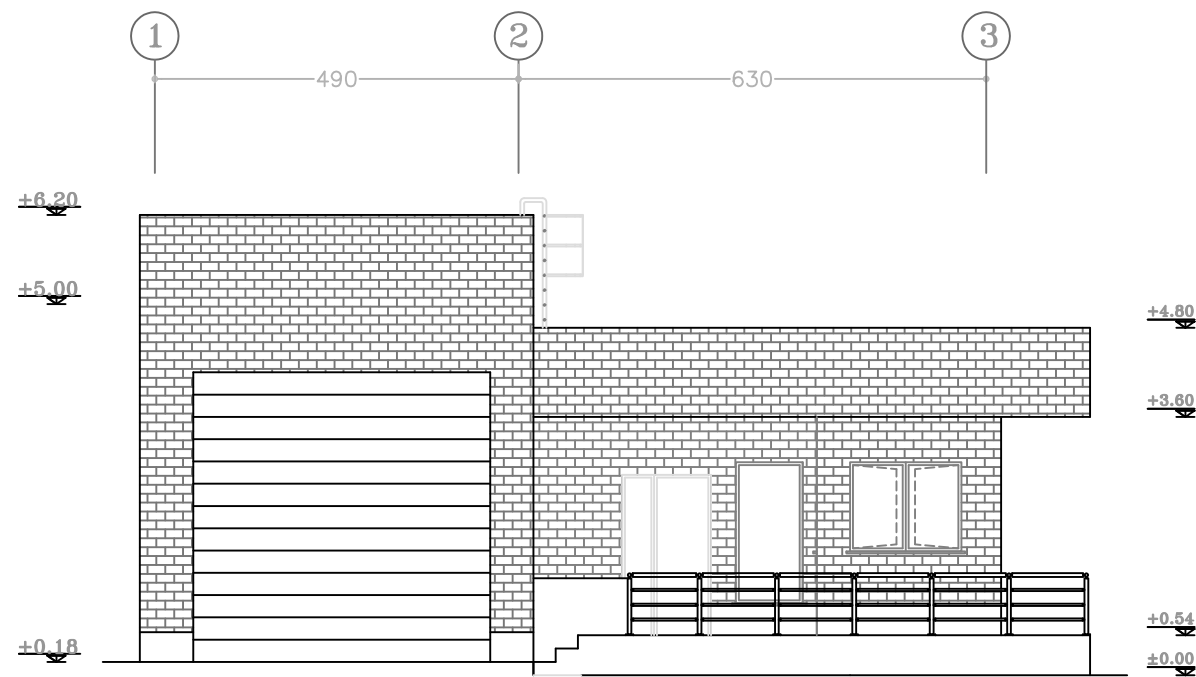
موضوع

ساختمان پیشنهادی آتش نشانی
پایگاه وابسته به دهیاری تیپ ۱

عنوان نقشه

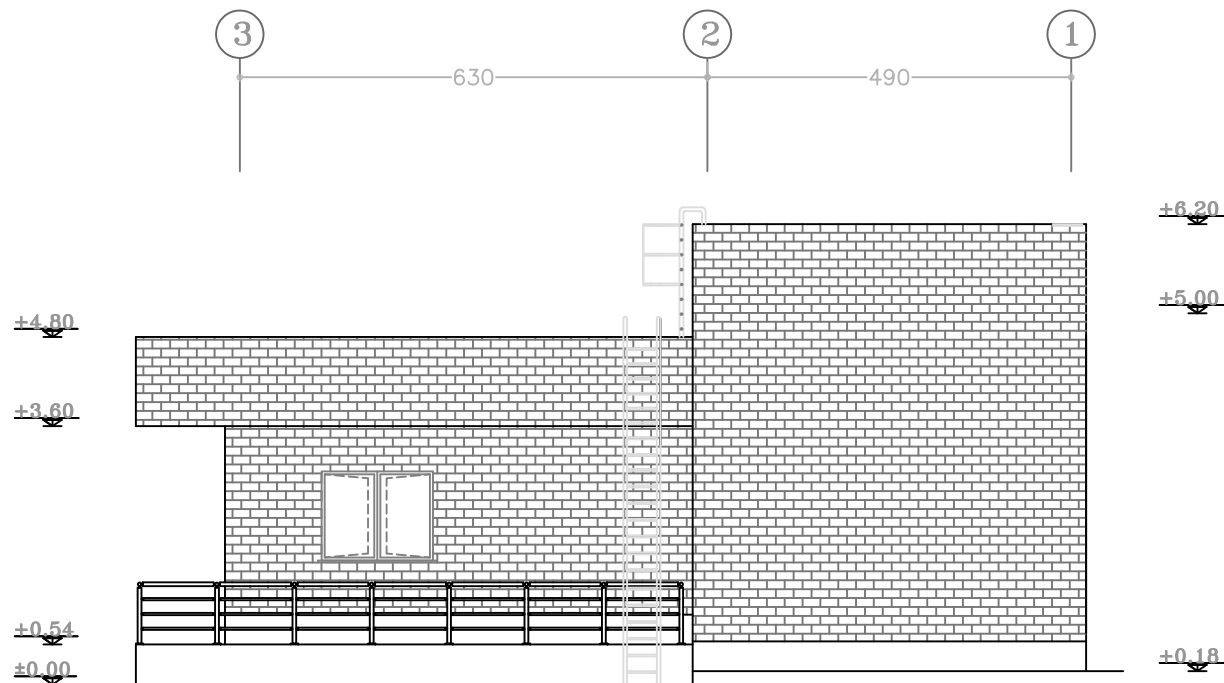
نقشه های معماری

مقیاس	طراحی	ن. کیوان								
تاریخ	کنترل ۱	م. رجسبر اژدری								
شماره نقشه	کنترل ۲	م. رجسبر اژدری								
ترسیم	کنترل نهایی	م. رجسبر اژدری								
ت. صادقی	تجدید نظر	<table border="1"> <tr> <td>A</td> <td>B</td> <td>1</td> <td>2</td> </tr> <tr> <td>3</td> <td>4</td> <td>5</td> <td>6</td> </tr> </table>	A	B	1	2	3	4	5	6
A	B	1	2							
3	4	5	6							



نمای "A-A"

Sc.1:100



نمای "B-B"

Sc.1:100

NOTE:

NO.	DATE	REVISIONS	BY	CKD.	APP.
-----	------	-----------	----	------	------

کارفرما



پیمانکار



موضوع

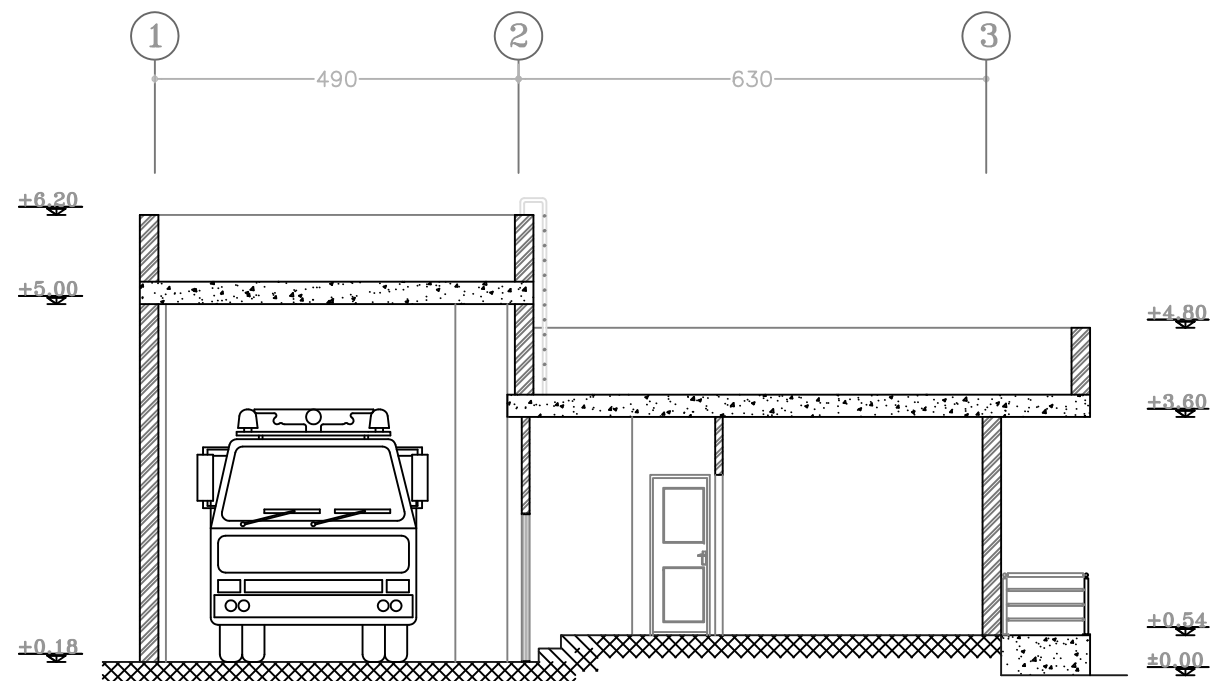
ساختمان پیشنهادی آتش نشانی
پایگاه وابسته به دهیاری تیپ ۱

عنوان نقشه

نقشه های معماری

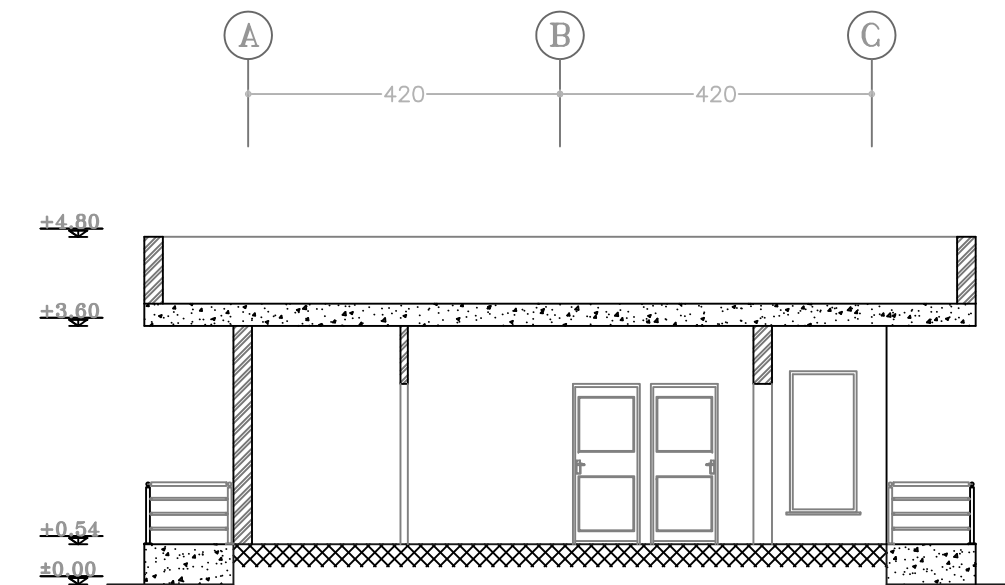
مقیاس	طراحی	ن. کیوان
تاریخ	کنترل ۱	م. رجسیراژدري
شماره نقشه	کنترل ۲	م. رجسیراژدري
	کنترل نهایی	م. رجسیراژدري
ترسیم	ت. صادقی	تجدید نظر

A	B	C	1	2
3	4	5	6	7



نمای "A-A"

Sc.1:100



نمای "B-B"

Sc.1:100

NOTE:

NO.	DATE	REVISIONS	BY	CKD.	APP.

کارفرما



پیمانکار



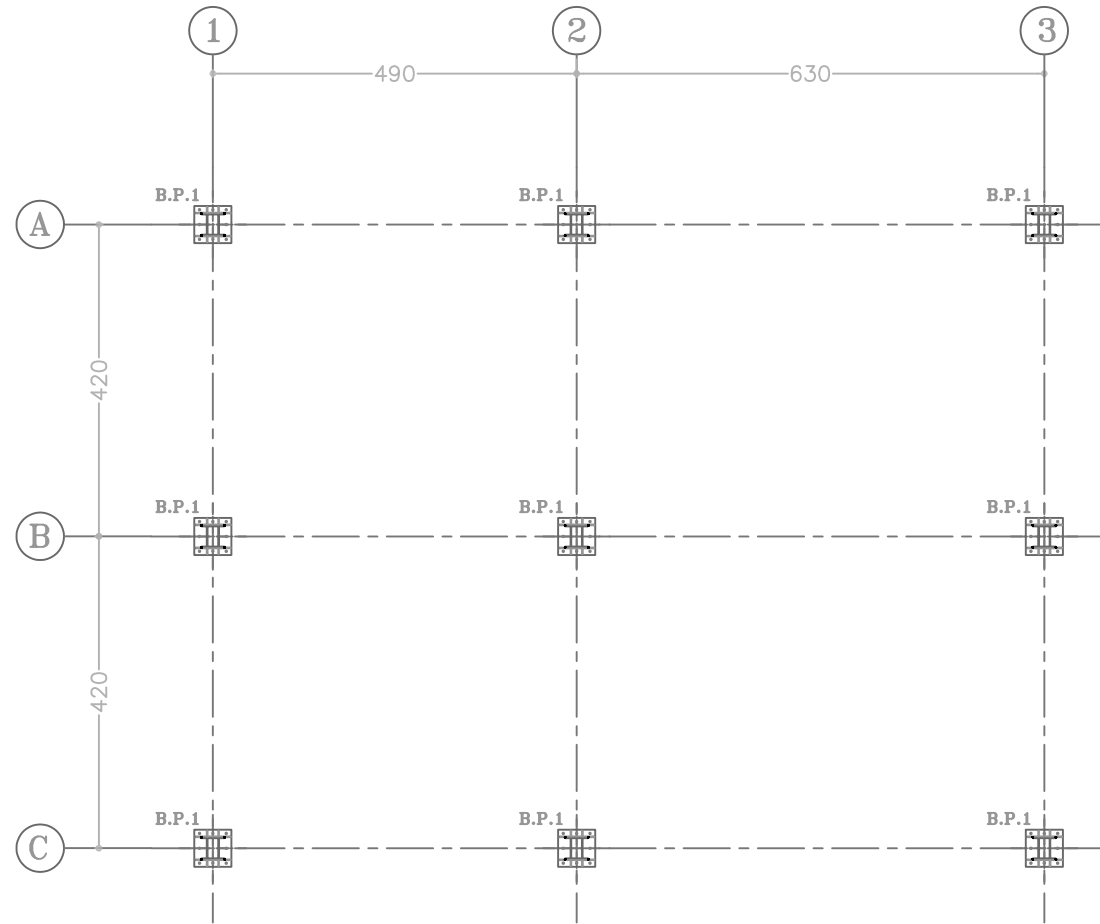
موضوع

ساختمان پیشنهادی آتش نشانی
پایگاه وابسته به دهیاری تپ ۱

عنوان نقشه

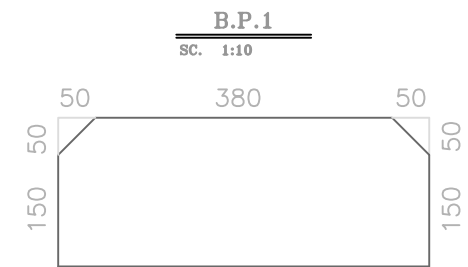
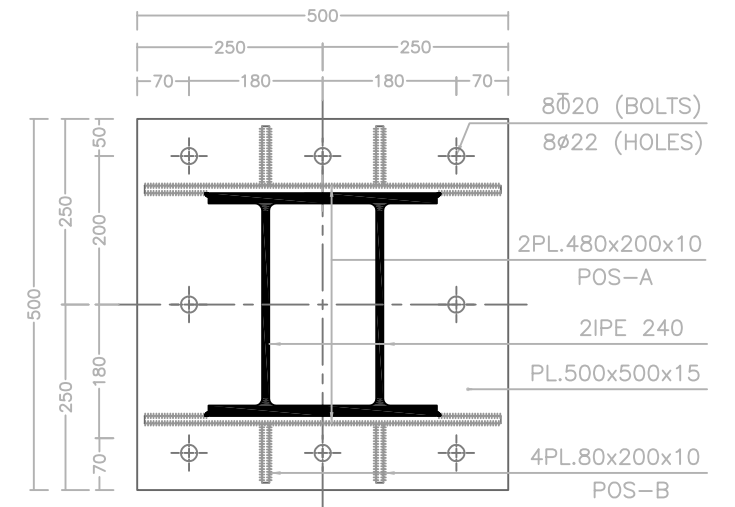
نقشه های سازه

مقیاس	طراحی	ن. کیوان
تاریخ	کنترل ۱	م. رجسبر ازدری
شماره نقشه	کنترل ۲	م. رجسبر ازدری
	کنترل نهایی	م. رجسبر ازدری
ترسیم	ت. صادقی	تجدید نظر
		A B C 1 2 3 4 5 6 7



پلان صفحه ستونهای پایگاه وابسته به دهیاری تپ ۱

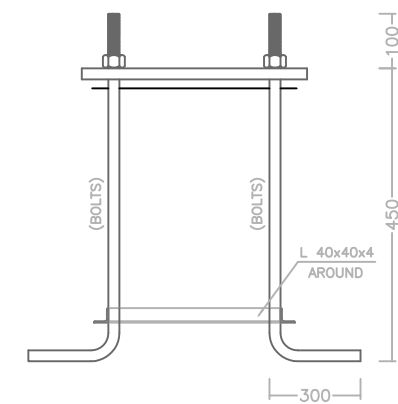
Sc.1:100



Pos A
sc. 1:10



Pos B
sc. 1:10



TYPICAL ANCHOR BOLTS
sc. 1:10

NOTE:

NO.	DATE	REVISIONS	BY	CKD.	APP.
-----	------	-----------	----	------	------

کارفرما



پیمانکار



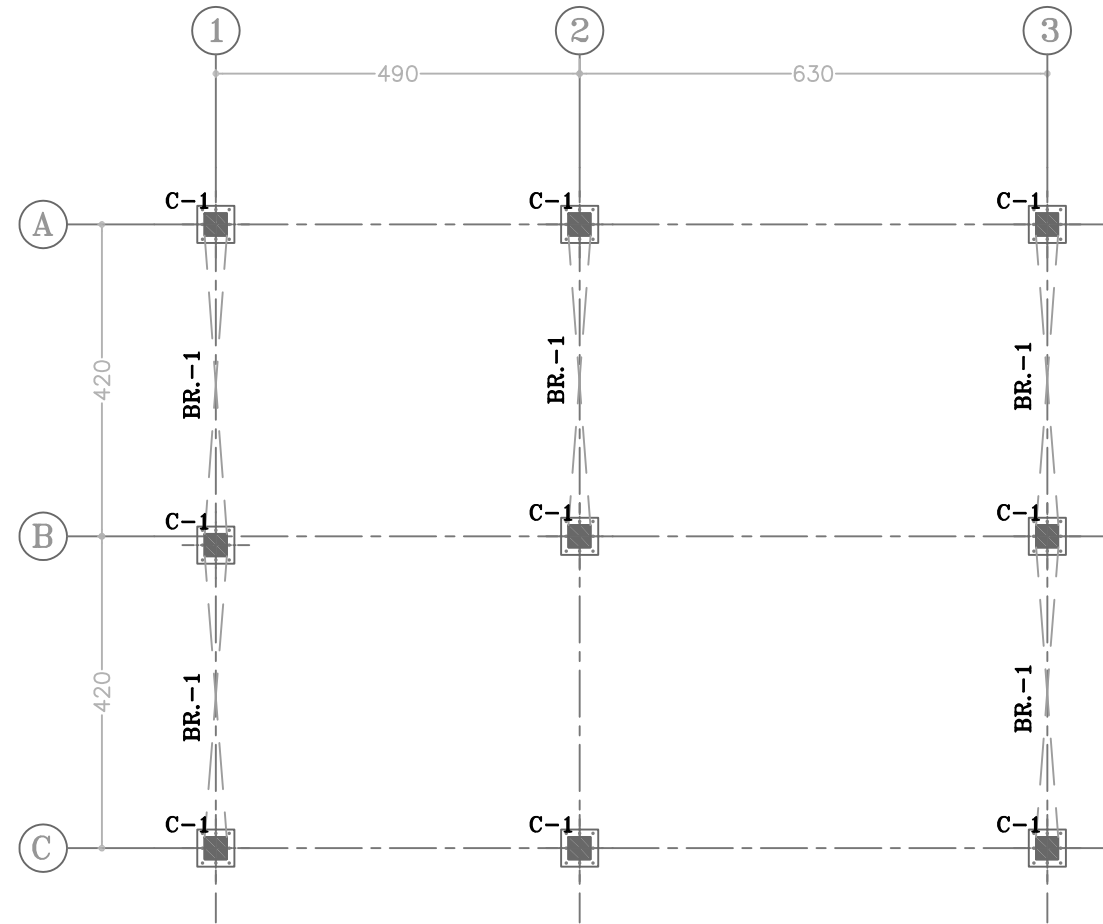
موضوع

ساختمان پیشنهادی آتش نشانی
پایگاه وابسته به دهیاری تیپ ۱

عنوان نقشه

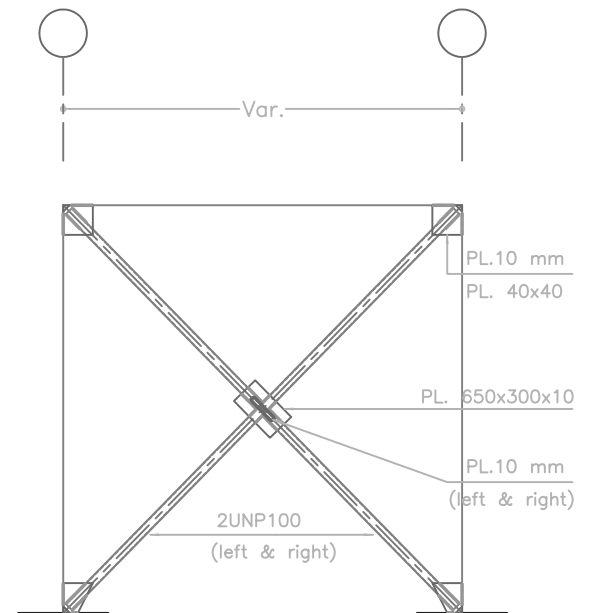
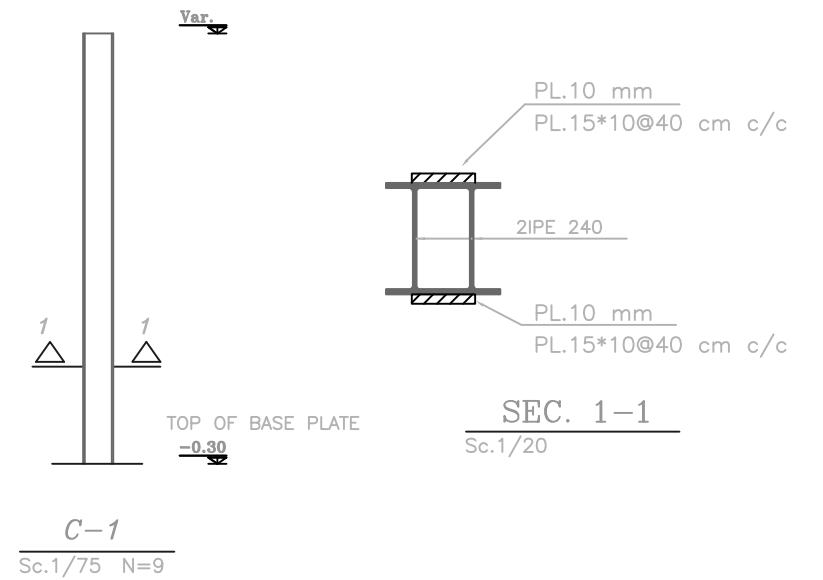
نقشه های سازه

مقیاس	طراحی	ن. کیوان								
تاریخ	کنترل ۱	م. رنجسیر ازدری								
شماره نقشه	کنترل ۲	م. رنجسیر ازدری								
ترسیم	کنترل نهایی	م. رنجسیر ازدری								
ت. صادقی	تجدید نظر	<table border="1"> <tr> <td>A</td> <td>B</td> <td>1</td> <td>2</td> </tr> <tr> <td>3</td> <td>4</td> <td>5</td> <td>6</td> </tr> </table>	A	B	1	2	3	4	5	6
A	B	1	2							
3	4	5	6							



پلان تیپ بندی ستونهای پایگاه وابسته به دهیاری تیپ ۱

Sc.1:100



BRACING VIEW

Sc.


توضیحات:

- جوشکاری یا دستگاه دیزل انجام می گردد.
- الکتروود مصرفی استاندارد و تولید کارخانجات داخلی مورد نظر است.
- تسمه های اتصال دو تیر آهن ستون ها بایستی دور تا دور کاملاً جوشکاری گردد.
- بعد از جوشکاری زدودن گل های جوش و سپس اجرای یکدست ضد زنگ روی اسکلت فلزی اجباری است.
- عمق نفوذپذیری جوش مطابق مندرجات آئین نامه ۵۱۹ می باشد.

NOTE:

NO.	DATE	REVISIONS	BY	CKD.	APP.
-----	------	-----------	----	------	------

کارفرما



وزارت کشور
سازمان شهرداری و دهیاری های کشور

پیمانکار

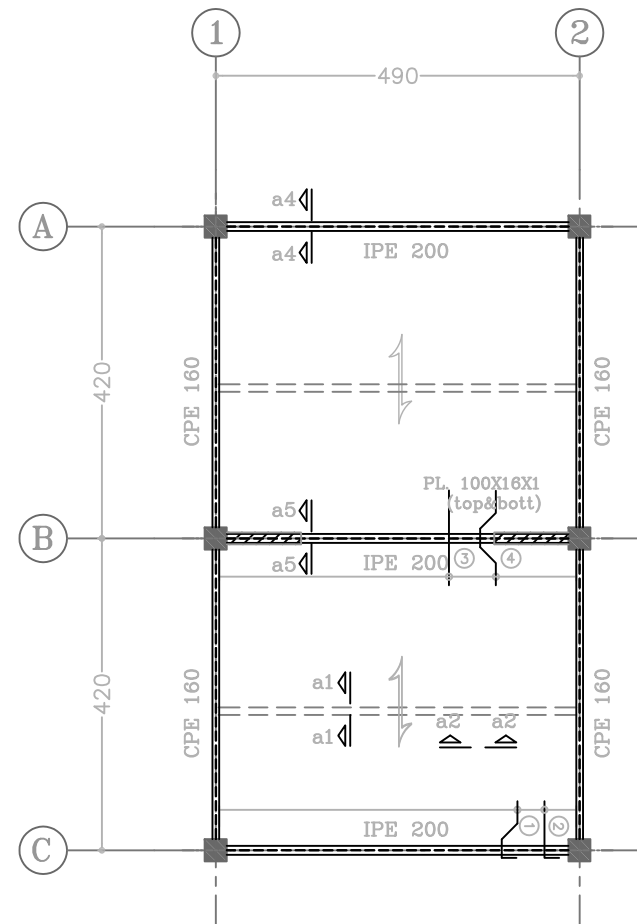


دانشگاه علم و صنعت ایران

موضوع
ساختمان پیشنهادی آتش نشانی
پایگاه وابسته به دهیاری تیپ ۱

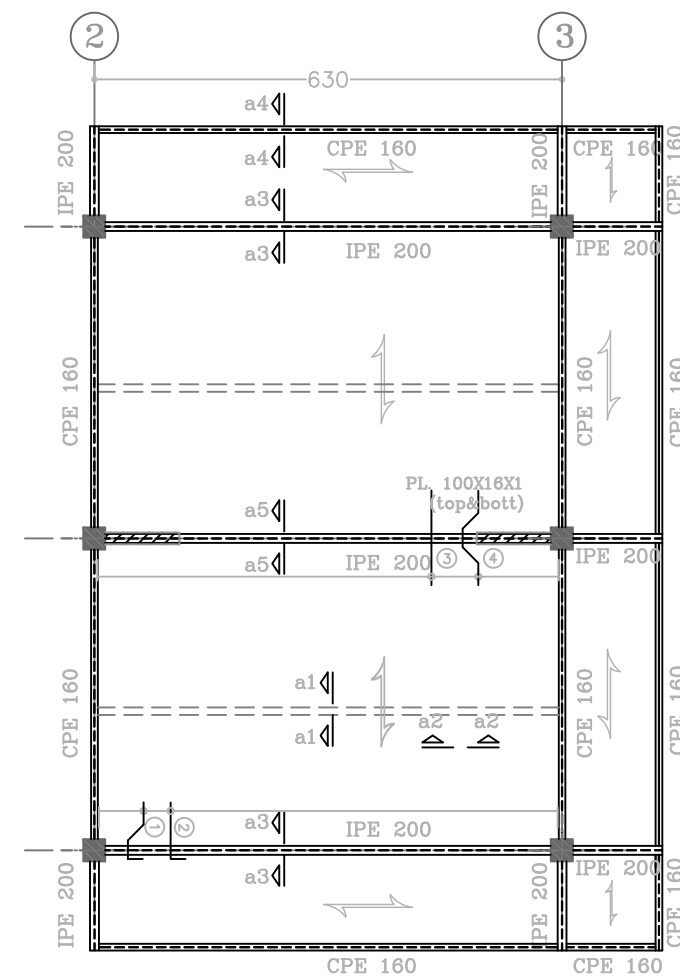
عنوان نقشه
نقشه های سازه

مقیاس	طراحی	ن. کیوان								
تاریخ ۹۱/۰۹/۳۰	کنترل ۱	م. رجسپو ازدری								
شماره نقشه Type-4-DR-ST-04-B	کنترل ۲	م. رجسپو ازدری								
ترسیم ت. صادقی	کنترل نهایی	م. رجسپو ازدری								
	تجدید نظر	<table border="1"> <tr> <td>A</td> <td>B</td> <td>1</td> <td>2</td> </tr> <tr> <td>3</td> <td>4</td> <td>5</td> <td>6</td> </tr> </table>	A	B	1	2	3	4	5	6
A	B	1	2							
3	4	5	6							



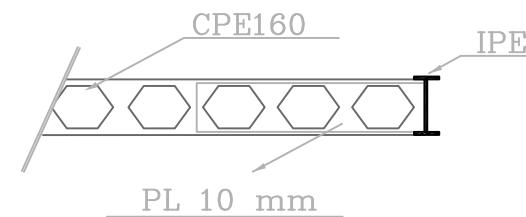
پلان تیرریزی در تراز +5.00 پایگاه وابسته به دهیاری تیپ ۱

Sc.1:100



پلان تیرریزی در تراز +3.60 پایگاه وابسته به دهیاری تیپ ۱

Sc.1:100



در محل اتصال تیرها لانه زنبوری ۳ عدد از سوراخ ها با ورق یکسره در یکطرف با جوش کامل اجرا میگردد

NOTE:

NO.	DATE	REVISIONS	BY	CKD.	APP.
-----	------	-----------	----	------	------

کارفرما



وزارت کشور
سازمان شهرداری و امور مسکن ملی کشور

پیمانکار



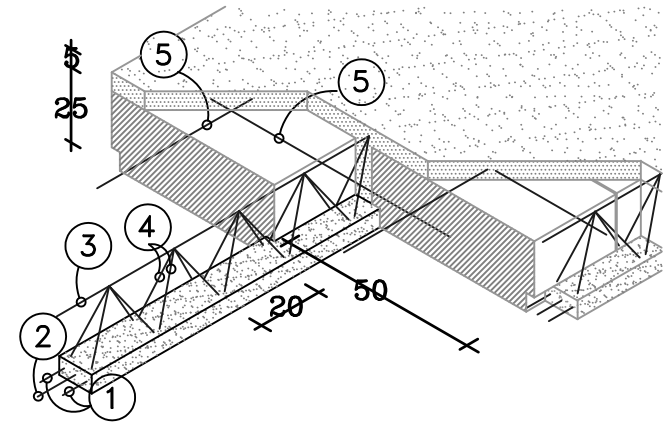
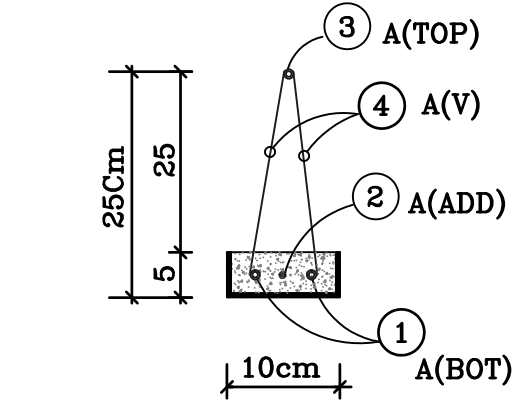
دانشگاه علم و صنعت ایران

موضوع
ساختمان پیشنهادی آتش نشانی
پایگاه وابسته به دهیاری تیپ ۱

عنوان نقشه
نقشه های سازه

مقیاس	طراحی	ن.کیوان
تاریخ ۹۱/۰۹/۳۰	کنترل ۱	م.رنجسبر ازدری
شماره نقشه Type-4-DR-ST-05-B	کنترل ۲	م.رنجسبر ازدری
ترسیم	کنترل نهایی	م.رنجسبر ازدری
ت.صادقی	تجدید نظر	

A	B	C	1	2
3	4	5	6	7



SPAN LENGTHTH	① A(BOT)	② A(ADD)	③ A(TOP)	④ A(V)	⑤ TEMPERATURE BAR
2-3.5	2Φ8	—	Φ 8	2Φ6@200	Φ6@500
3.51-4	2Φ8	Φ 8	Φ 8	2Φ6@200	Φ6@500
4.01-4.5	2Φ10	Φ 8	Φ10	2Φ6@200	Φ6@500
4.51-5	2Φ12	—	Φ10	2Φ8@200	Φ6@500
5.01-5.5	2Φ12	Φ10	Φ10	2Φ8@200	Φ6@500
5.51-6	2Φ14	Φ10	Φ12	2Φ8@200	Φ6@500
6.01-6.5	2Φ16	—	Φ12	2Φ8@200	Φ6@500
6.51-7	2Φ16	Φ12	Φ12	2Φ8@200	Φ6@500

for 7 m length use 2 joist

